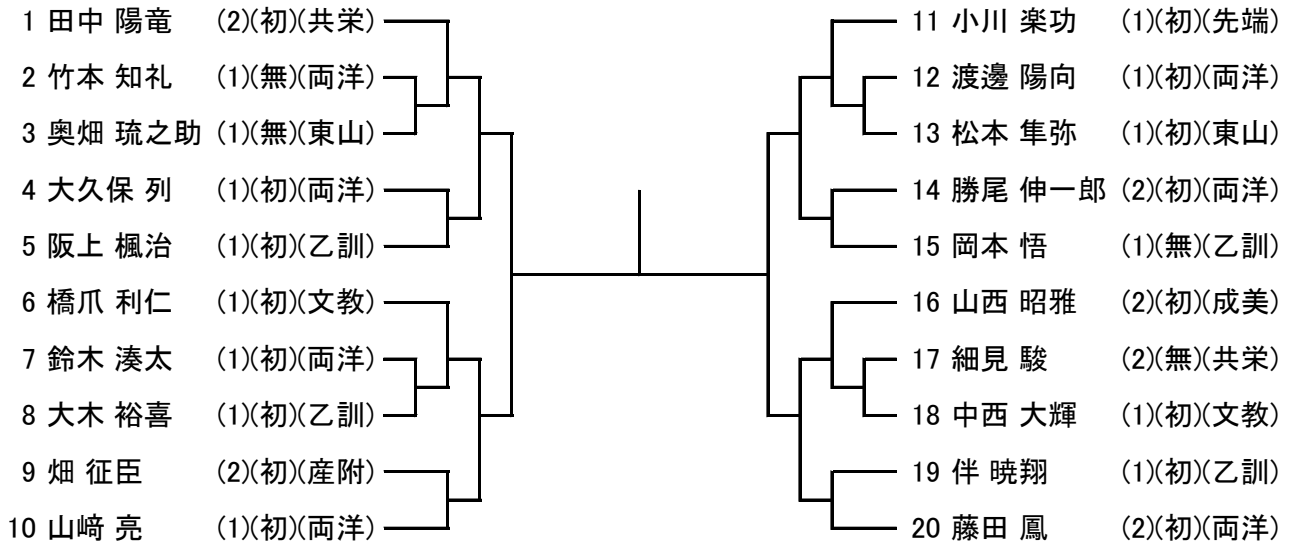
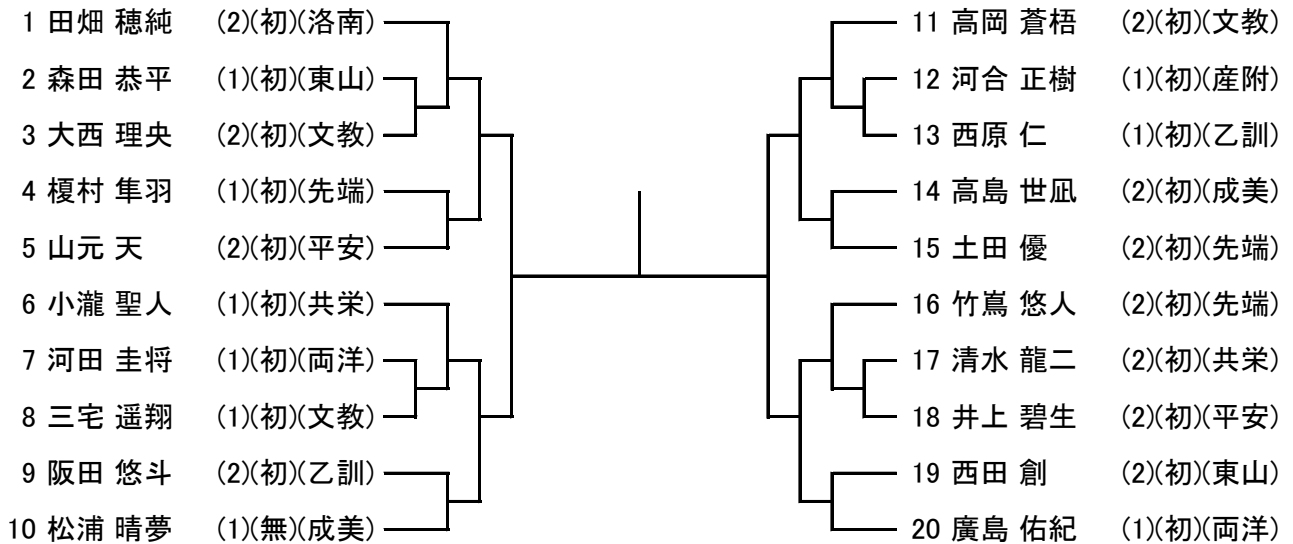


■令和6年度 京都府高等学校柔道選手権大会(個人試合)  
 兼 第66回 近畿高等学校柔道新人大会(個人試合)京都府予選  
 令和6年10月19日(土) 京都市武道センター

【男子60kg級】

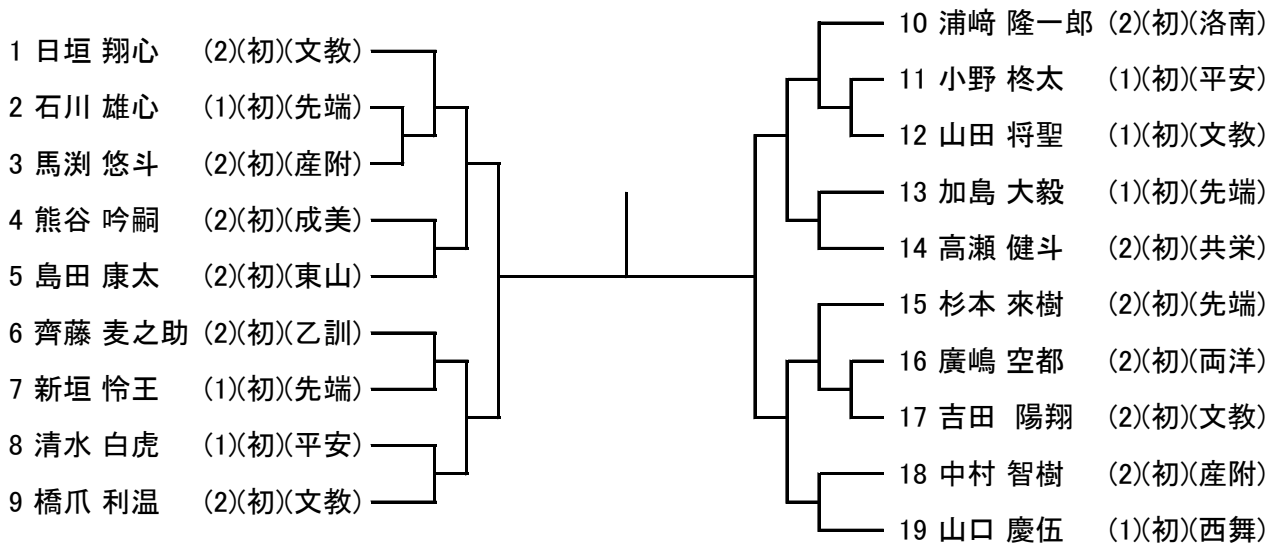


【男子66kg級】

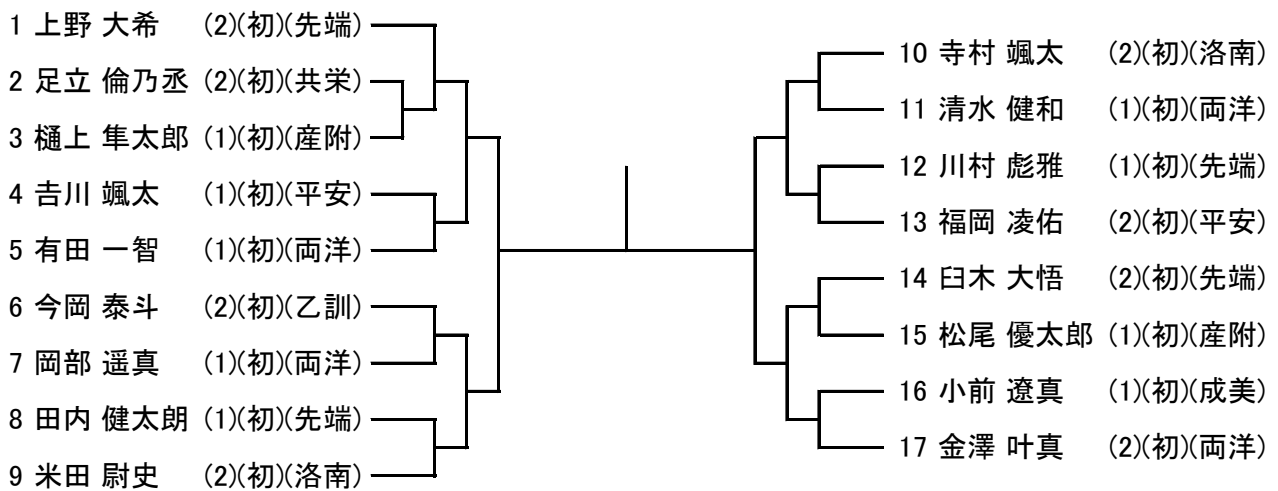


■令和6年度 京都府高等学校柔道選手権大会(個人試合)  
 兼 第66回 近畿高等学校柔道新人大会(個人試合)京都府予選  
 令和6年10月19日(土) 京都市武道センター

【男子73kg級】

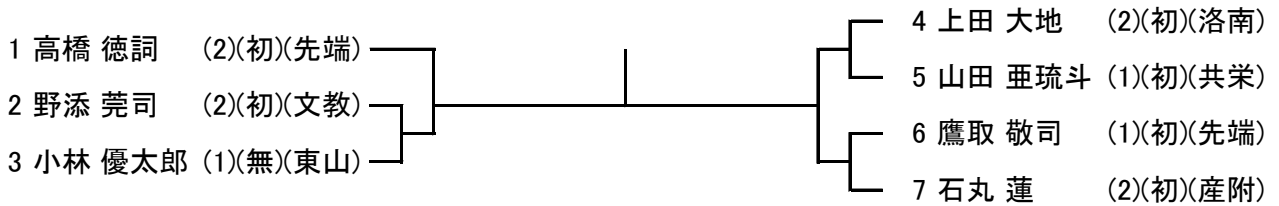


【男子81kg級】

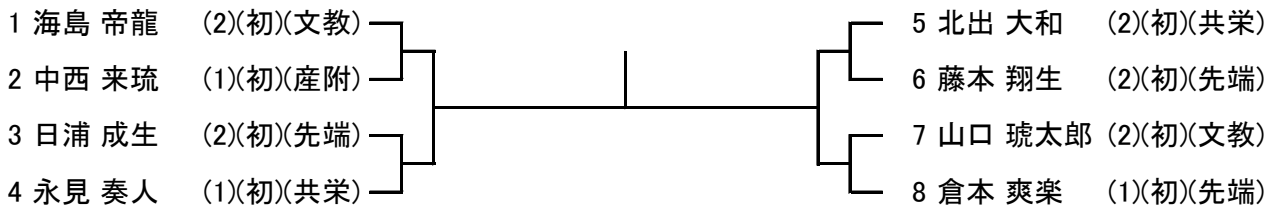


■令和6年度 京都府高等学校柔道選手権大会(個人試合)  
 兼 第66回 近畿高等学校柔道新人大会(個人試合)京都府予選  
 令和6年10月19日(土) 京都市武道センター

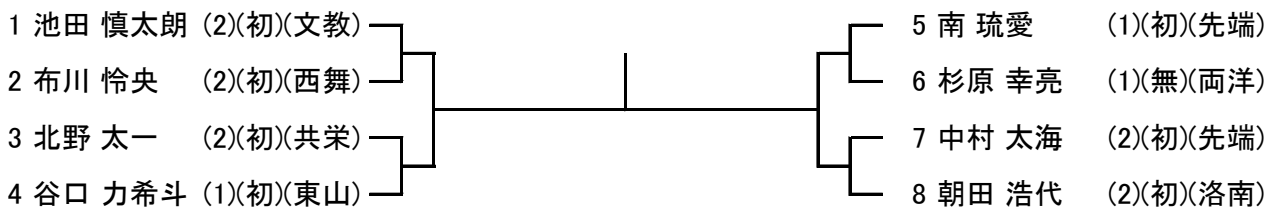
【男子90kg級】



【男子100kg級】

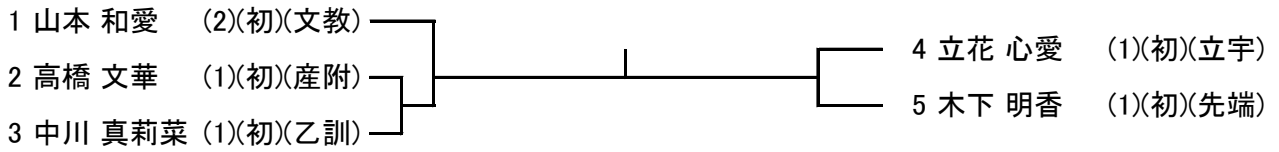


【男子100kg超級】

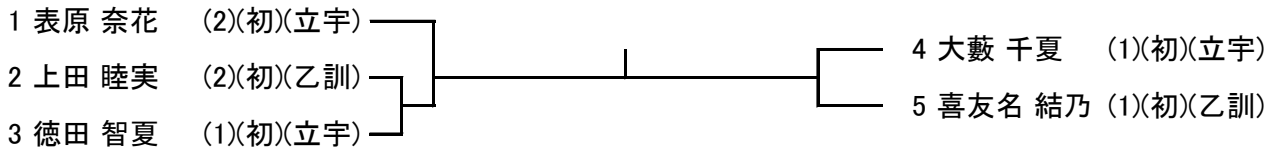


■令和6年度 京都府高等学校柔道選手権大会(個人試合)  
 兼 第66回 近畿高等学校柔道新人大会(個人試合)京都府予選  
 令和6年10月19日(土) 京都市武道センター

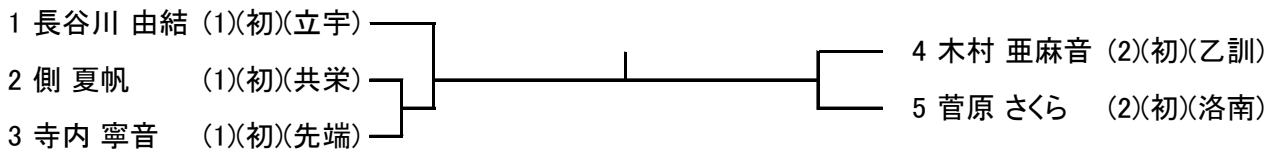
【女子48kg級】



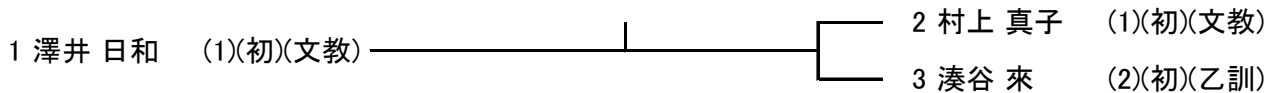
【女子52kg級】



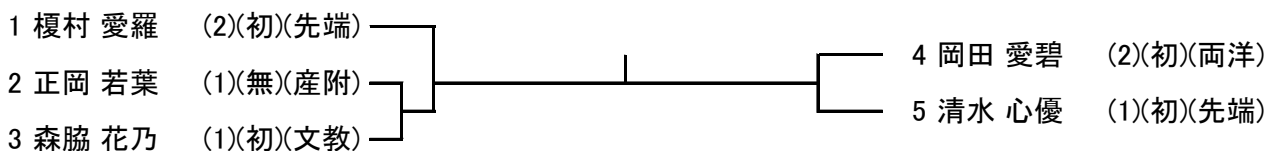
【女子57kg級】



【女子63kg級】



【女子70kg級】



■令和6年度 京都府高等学校柔道選手権大会(個人試合)  
 兼 第66回 近畿高等学校柔道新人大会(個人試合)京都府予選  
 令和6年10月19日(土) 京都市武道センター

【女子78kg級】

1 浅野 有希 (2)(初)(文教) \_\_\_\_\_ | \_\_\_\_\_ 2 阿部 円香 (1)(初)(文教)

【女子78kg超級】

1 南 舞鈴 (2)(初)(乙訓) \_\_\_\_\_

【男子段外】

			1	2	3
1	李 蓮	(1)(無)(京朝)			
2	清水 陽日	(1)(無)(産附)			
3	高橋 孝太	(1)(無)(東山)			