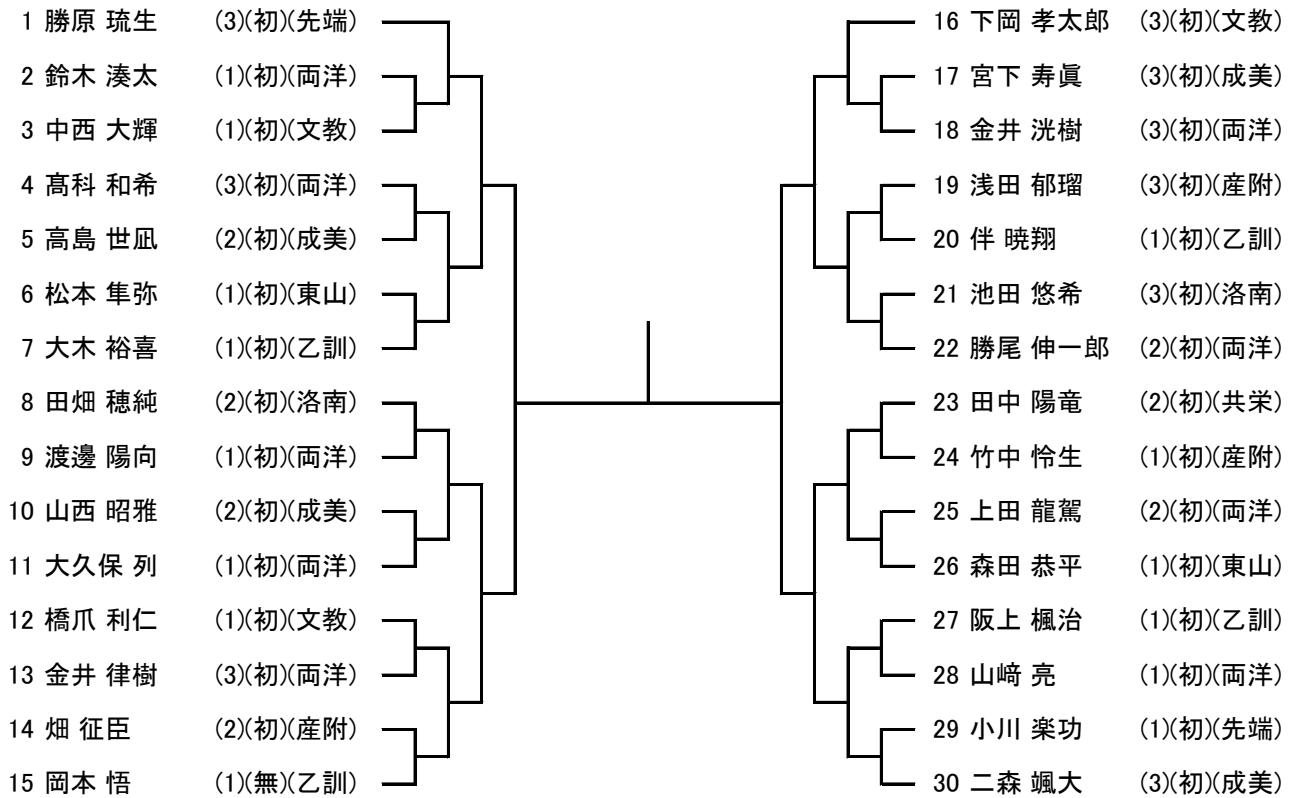


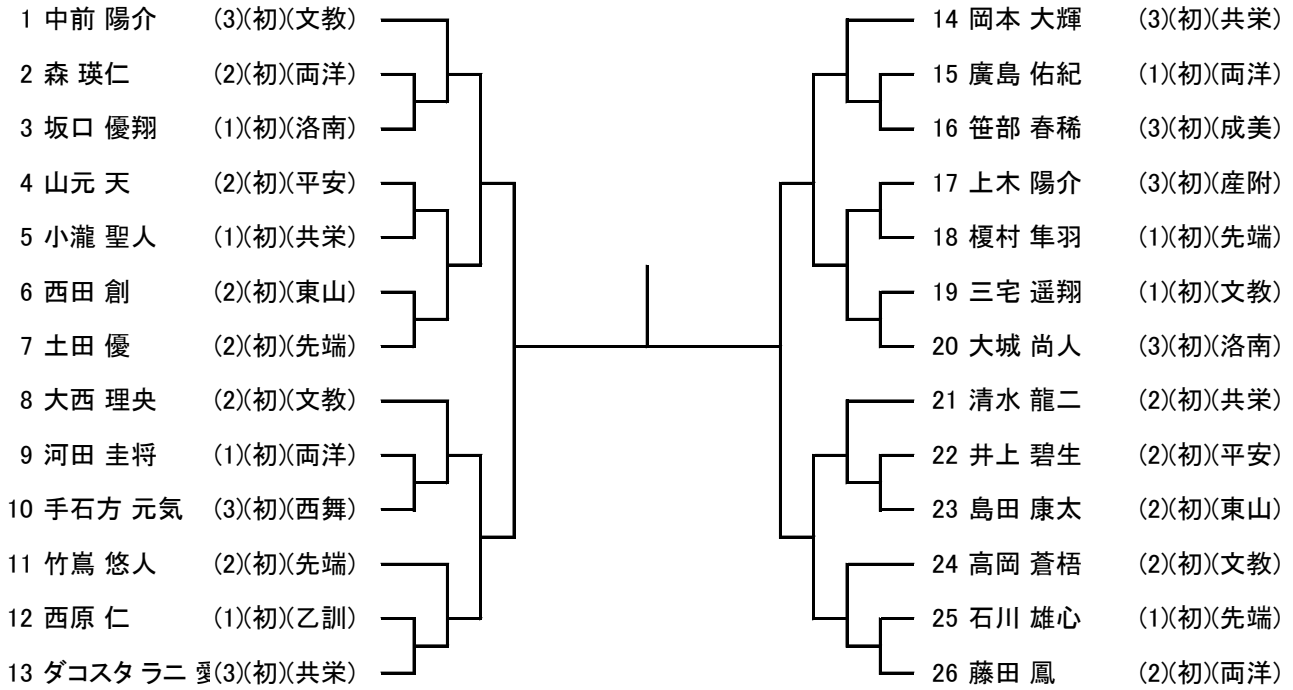
■ 令和6年度 全国高等学校総合体育大会柔道競技(個人試合)京都府予選
 令和6年5月25日(土) 京都市武道センター

【男子60kg級】



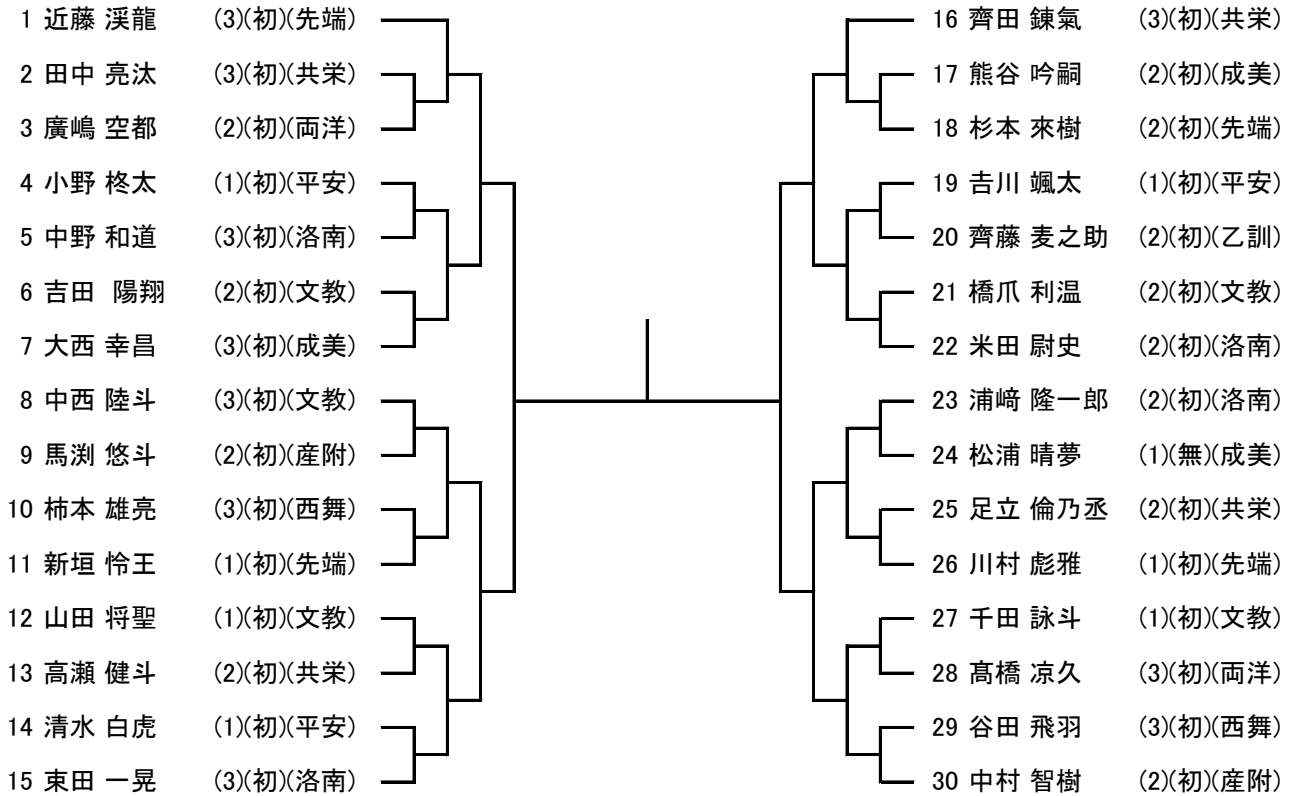
■ 令和6年度 全国高等学校総合体育大会柔道競技(個人試合)京都府予選
 令和6年5月25日(土) 京都市武道センター

【男子66kg級】

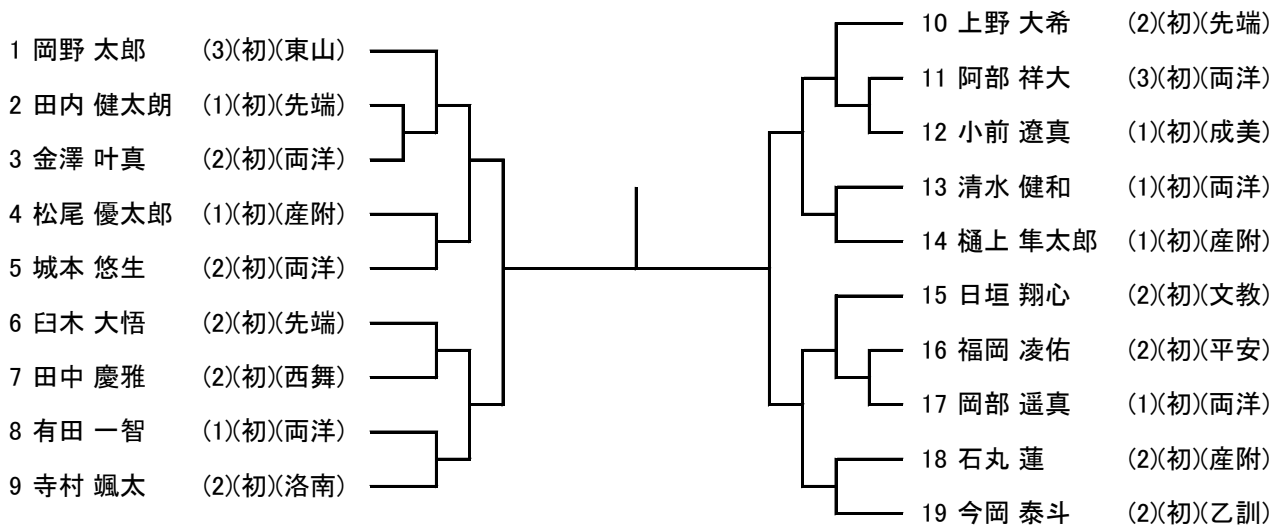


■ 令和6年度 全国高等学校総合体育大会柔道競技(個人試合)京都府予選
令和6年5月25日(土) 京都市武道センター

【男子73kg級】

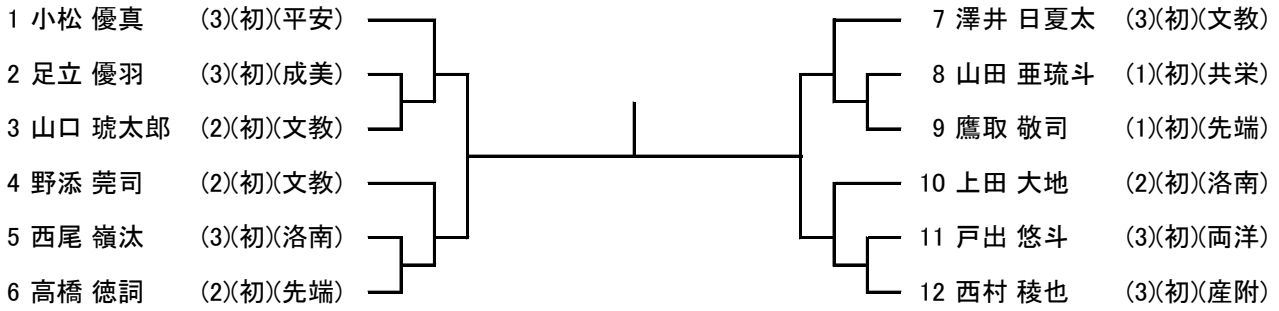


【男子81kg級】

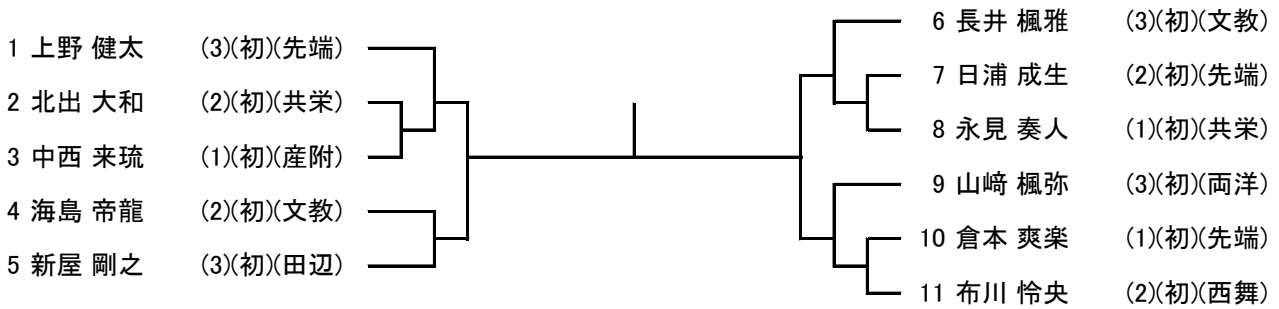


■ 令和6年度 全国高等学校総合体育大会柔道競技(個人試合) 京都府予選
令和6年5月25日(土) 京都市武道センター

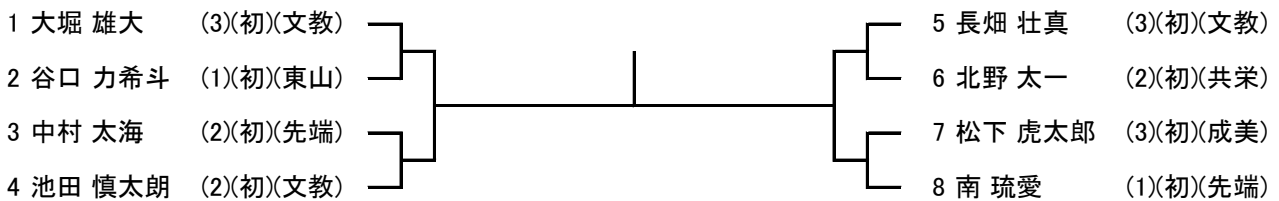
【男子90kg級】



【男子100kg級】



【男子100kg超級】



■令和6年度 全国高等学校総合体育大会柔道競技(個人試合)京都府予選
令和6年5月25日(土) 京都市武道センター

【女子48kg級】

1 濱口 真帆	(3)(初)(文教)		5 山本 和愛	(2)(初)(文教)
2 高橋 文華	(1)(初)(産附)		6 中川 真莉菜	(1)(初)(乙訓)
3 立花 心愛	(1)(初)(立宇)		7 小林 美月	(3)(初)(先端)
4 木下 明香	(1)(初)(先端)		8 滝 七星	(3)(初)(洛南)

【女子52kg級】

1 増山 一智	(3)(初)(先端)		5 西條 愛梨	(3)(初)(文教)
2 徳田 智夏	(1)(初)(立宇)		6 田中 紅葉	(1)(初)(先端)
3 村上 穂祈	(3)(初)(洛南)		7 表原 奈花	(2)(初)(立宇)
4 大藪 千夏	(1)(初)(立宇)		8 上田 睦実	(2)(初)(乙訓)

【女子57kg級】

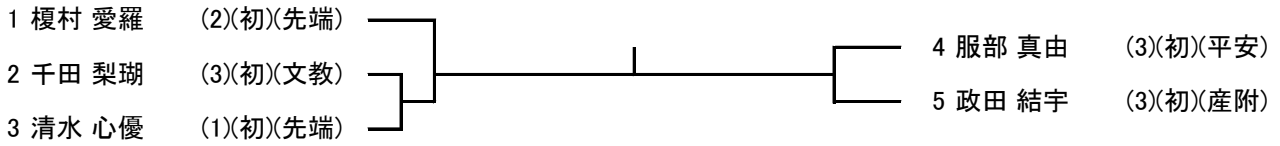
1 松本 姫明香	(3)(初)(文教)		6 古川 弥聖	(3)(初)(共栄)
2 喜友名 結乃	(1)(初)(乙訓)		7 長谷川 由結	(1)(初)(立宇)
3 側 夏帆	(1)(初)(共栄)		8 寺内 寧音	(1)(初)(先端)
4 木村 亜麻音	(2)(初)(乙訓)		9 大木 聡子	(3)(初)(乙訓)
5 菅原 さくら	(2)(初)(洛南)		10 谷口 心那	(3)(初)(共栄)

【女子63kg級】

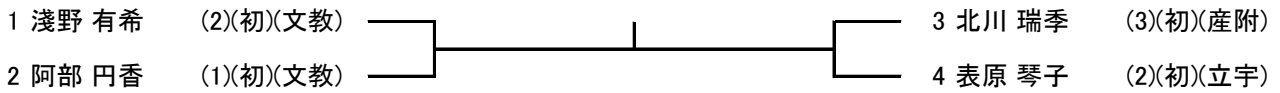
1 大久保 麗	(3)(初)(立宇)		4 松田 桜音	(3)(初)(平安)
2 岡田 愛碧	(2)(初)(両洋)		5 森脇 花乃	(1)(初)(文教)
3 村上 真子	(1)(初)(文教)		6 湊谷 來	(2)(初)(乙訓)
			7 澤井 日和	(1)(初)(文教)

■令和6年度 全国高等学校総合体育大会柔道競技(個人試合)京都府予選
令和6年5月25日(土) 京都市武道センター

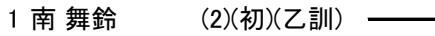
【女子70kg級】



【女子78kg級】



【女子78kg超級】



【男子段外】

