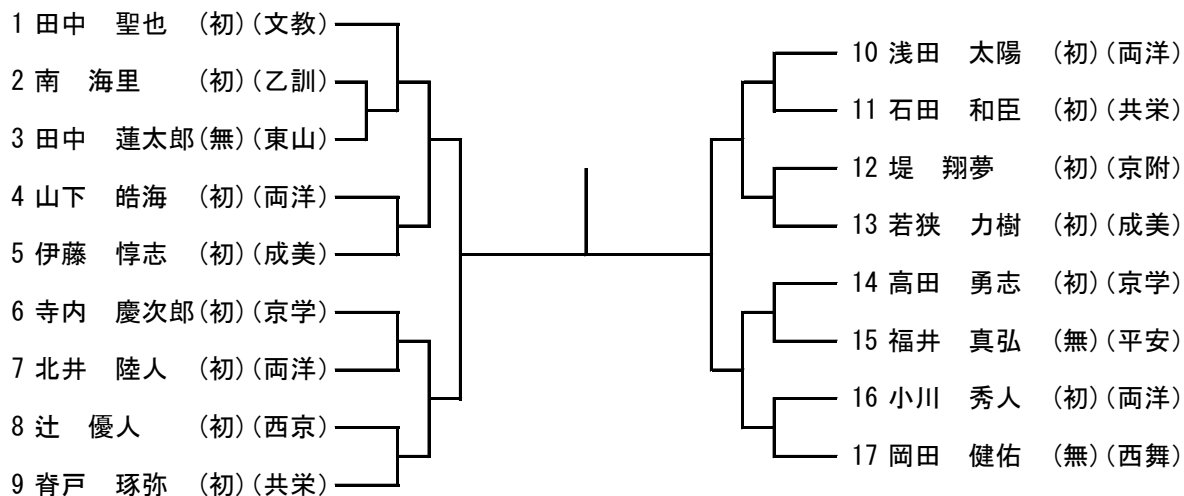


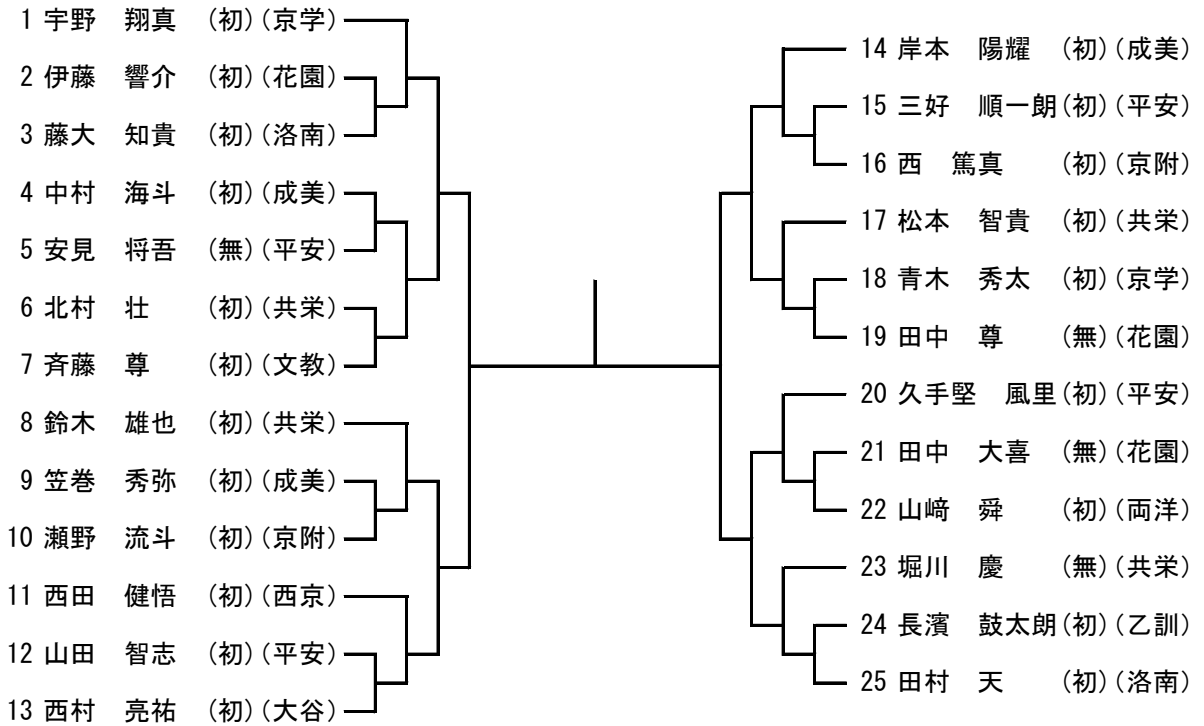
■令和元年度 京都府高等学校柔道選手権大会(個人試合)
令和元年10月19日(土) 京都市武道センター

【男子60kg級】



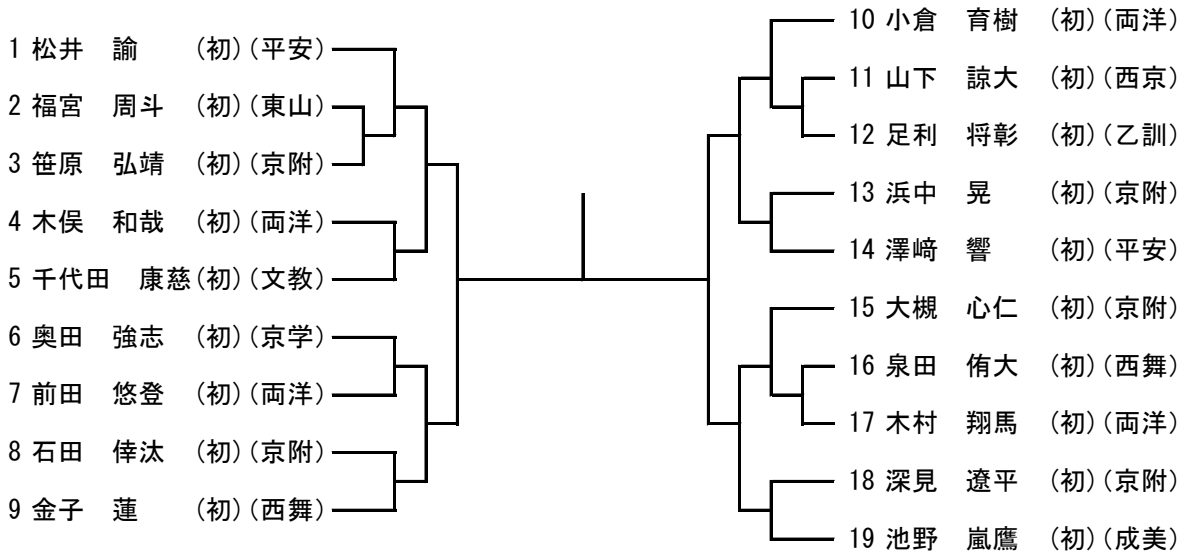
■令和元年度 京都府高等学校柔道選手権大会(個人試合)
令和元年10月19日(土) 京都市武道センター

【男子66kg級】



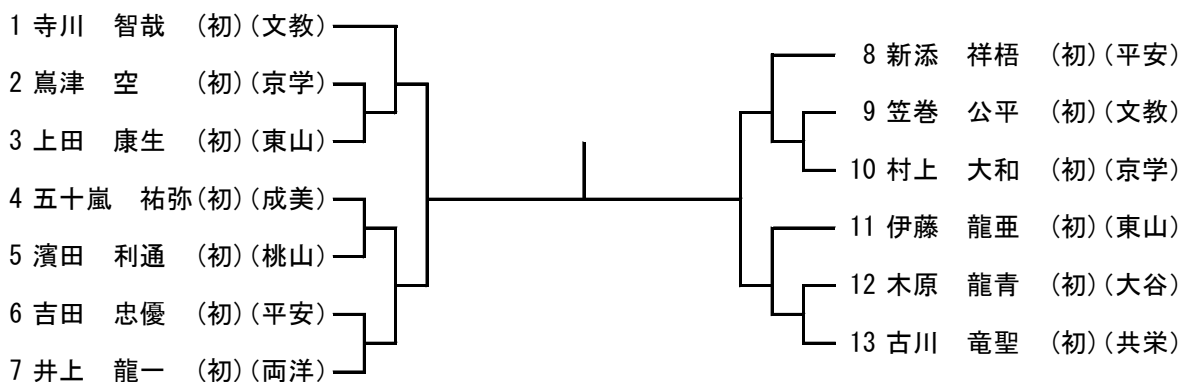
■令和元年度 京都府高等学校柔道選手権大会(個人試合)
令和元年10月19日(土) 京都市武道センター

【男子73kg級】

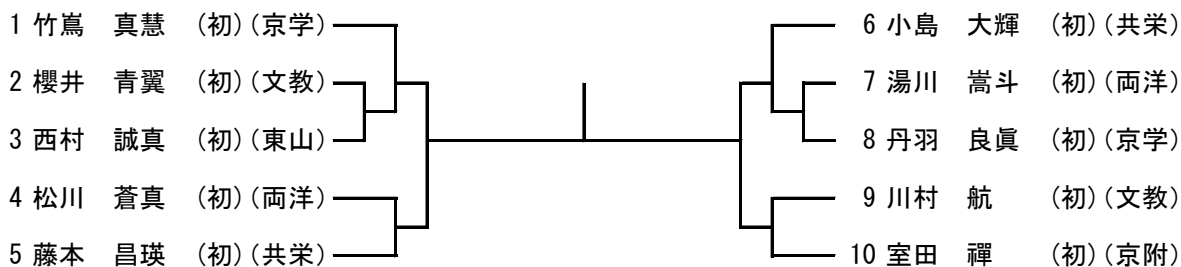


■令和元年度 京都府高等学校柔道選手権大会(個人試合)
令和元年10月19日(土) 京都市武道センター

【男子81kg級】

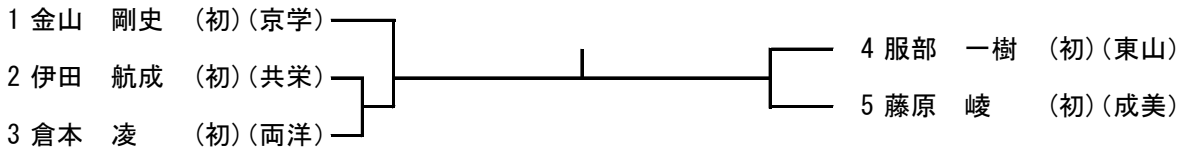


【男子90kg級】

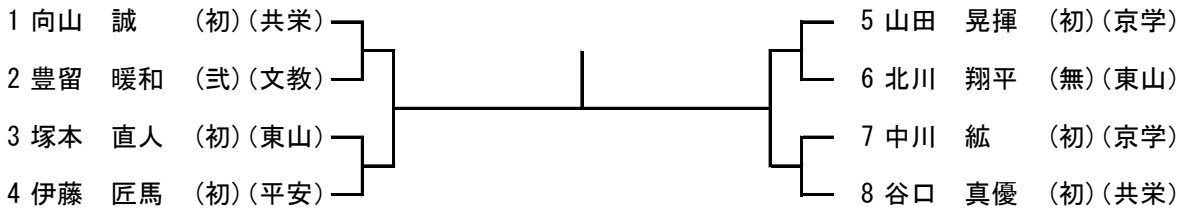


■令和元年度 京都府高等学校柔道選手権大会(個人試合)
令和元年10月19日(土) 京都市武道センター

【男子100kg級】

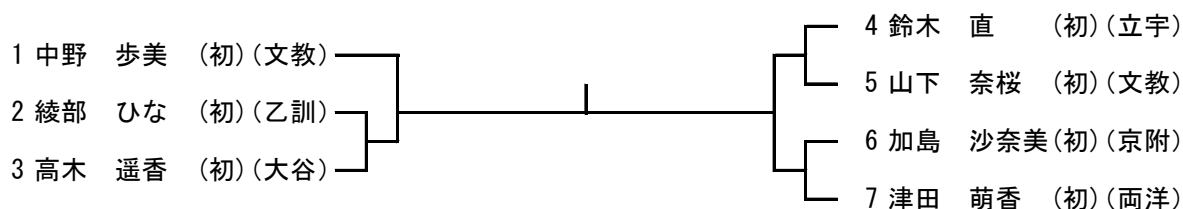


【男子100kg超級】

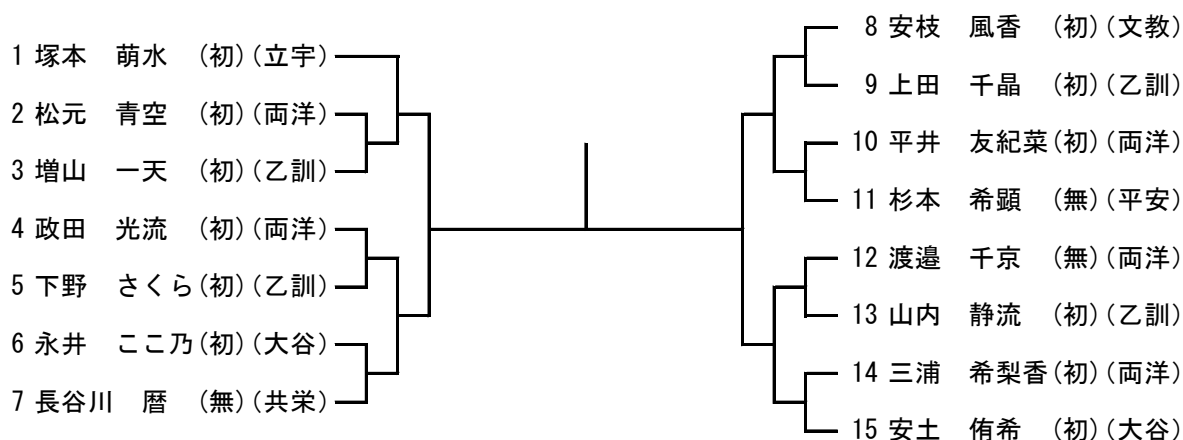


■令和元年度 京都府高等学校柔道選手権大会(個人試合)
令和元年10月19日(土) 京都市武道センター

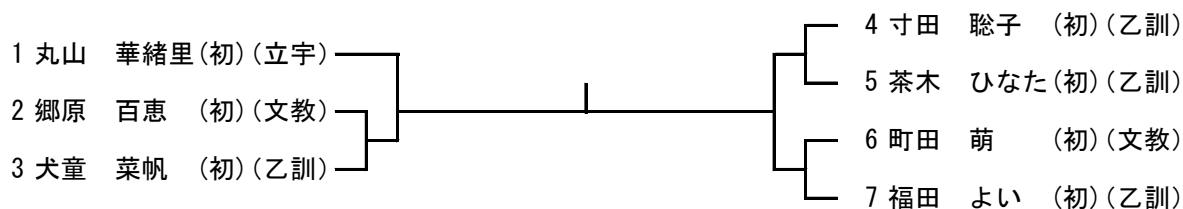
【女子48kg級】



【女子52kg級】

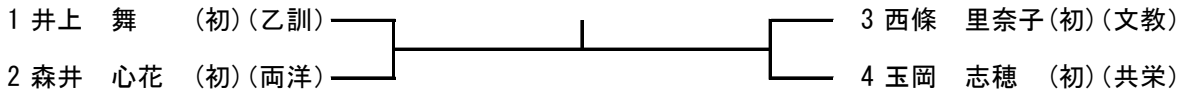


【女子57kg級】

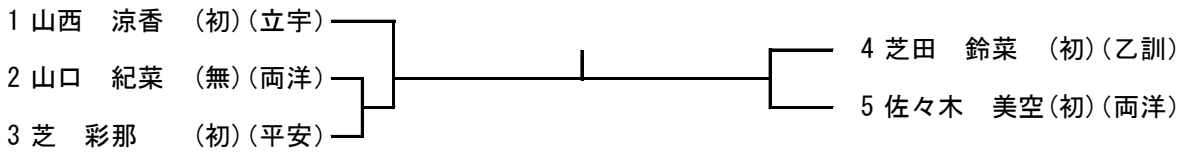


■令和元年度 京都府高等学校柔道選手権大会(個人試合)
令和元年10月19日(土) 京都市武道センター

【女子63kg級】



【女子70kg級】



【女子78kg級】

【女子78kg超級】

1 金田 麻央 (初)(乙訓) ——